



## **Implementierungsrichtlinie**

**Saint Gobain Building Distribution Deutschland GmbH  
(SGBDD)**

**ORDERS D96.A auf Basis EANCOM**

**(Version: 2.2)**

**Oktober 2008**

Letzter Bearbeiter: Jürgen Bäumker  
Datum der letzten Änderung: 01.10.2008  
Version: 2.2



Historie**06. Februar 2002****Änderungen zur Version 1.0:**

1. Aufnahme des FTX-Segmentes in den Kopfteil der Nachricht zur Übertragung von logistischen Informationen, die über die Transportangaben hinausgehen. Angaben in diesem Segment führen zur manuellen Nachbearbeitung einer Bestellung beim Empfänger.
2. Ergänzung der Logik zur Abbildung von Abholadressen. Siehe dazu die Anmerkungen: zum NAD Segment.

**02. Mai 2002****Änderungen zur Version 1.1**

1. Aufhebung der Einschränkung, dass der Kopftext der Bestellung ausschließlich für logistische Informationen bei Streckenbestellungen verwendet werden darf. Nun können bei allen Bestellungen Informationen auch im Kopftext übertragen werden. Grundsätzlich gilt weiter die Empfehlung, den Kopftext nur in Ausnahmefällen zu verwenden.
2. Für die Übertragung von Objektinformationen wird zwischen einer SGBDD-Objektnummer (BHS-Objektnummer) und einer Objektnummer des Lieferanten differenziert. Beide Nummern können nun als Referenznummern im Kopfteil der Nachricht im Segment RFF übertragen werden. Der Qualifier für die Referenznummer eines Dritten wird geändert in BHS-Objektnummer.
3. Übertragung des Verarbeiters im NAD-Segment. Im Falle von Kommissionsaufträgen (Lager und Strecke) kann im NAD-Segment der Name oder die ILN (wenn vorhanden) des SGBDD Kunden (Verarbeiter oder Semi-Profi) übermittelt werden.
4. Aufnahme eines Segmentes (ALI-Segment) für die Kennzeichnung von Positionen als Ausladeartikel. Zu beachten ist dabei, dass nur ein Artikel als Ausladungsartikel gekennzeichnet werden darf.

**24. September 2002****Änderungen zur Version 1.2**

1. Dreifache Wiederholung im PIA Segment Datenelementgruppe C212 gestrichen.

**31. Oktober 2005****Änderungen zur Version 1.21**

1. Ergänzung der Codeliste1153 im RFF-Segment in der SG 3 zur Übertragung weiterer Informationen zum Endempfänger
2. Aufnahme des MOA-Segmentes im Summenteil zur Übertragung des Gesamtbestellbetrages (Summe der Positionswerte).

**01. Oktober 2008**

**Änderungen zur Version 2.0**

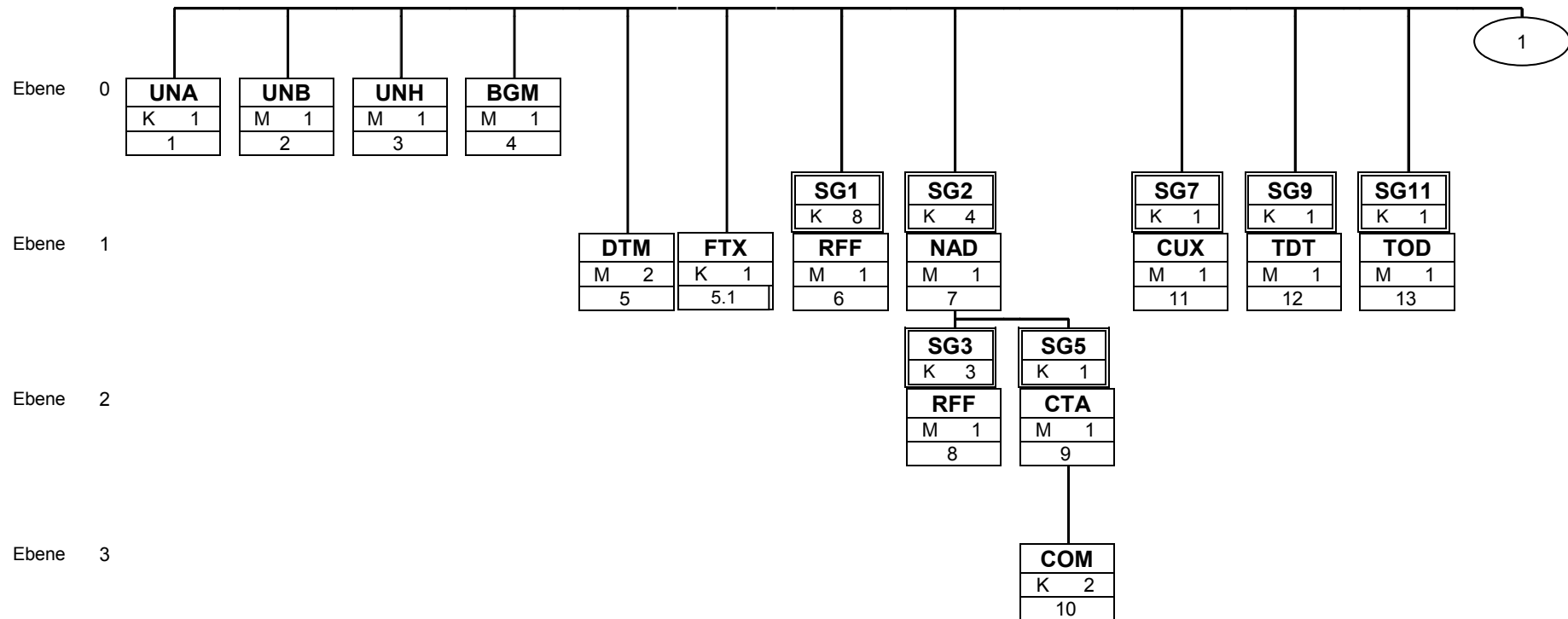
*Im DTM-Segment wurde der der Qualifier 2 "Lieferdatum" ersetzt durch die Qualifier 64 „frühestes Lieferdatum“ und 63 „spätestes Lieferdatum“.*

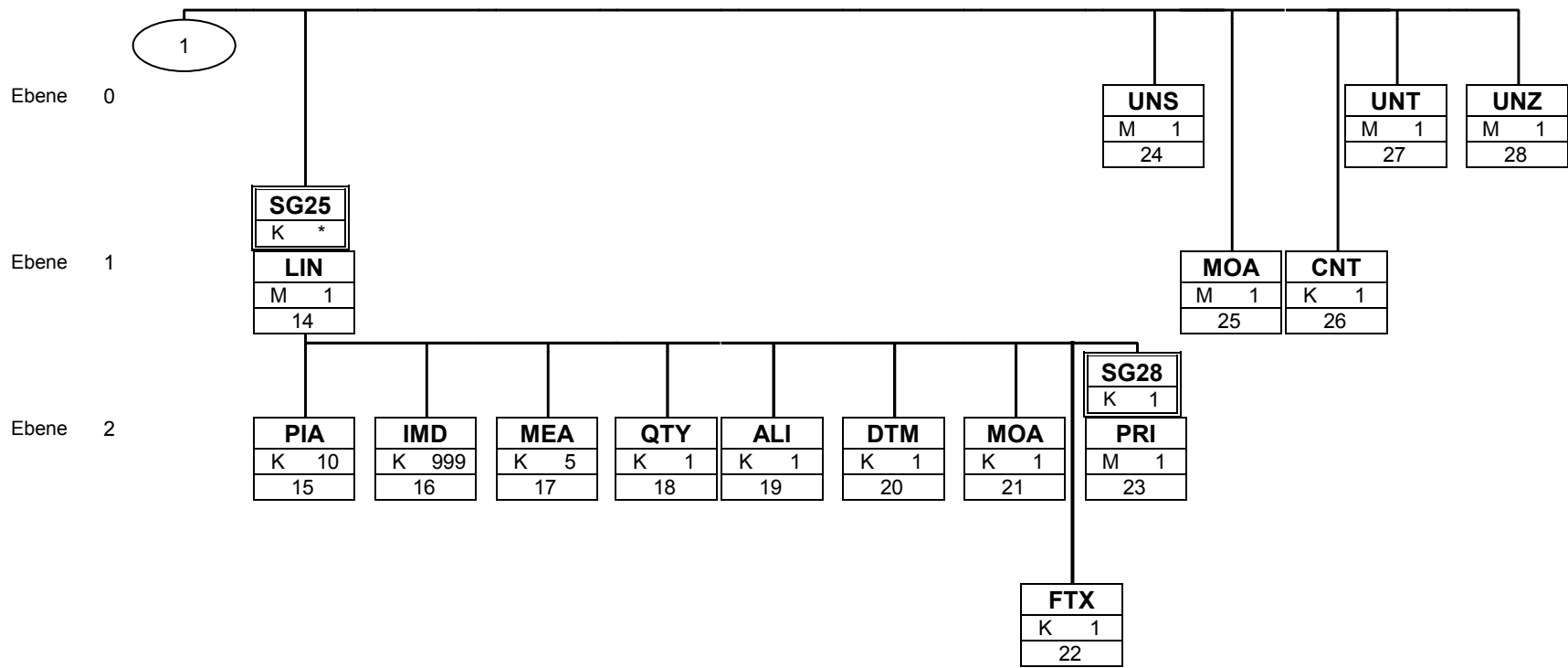
**Inhaltsverzeichnis des Subsets „Bestellung“**

<b>1</b>	<b>NACHRICHTENSTRUKTURDIAGRAMM</b> .....	<b>1</b>
<b>2</b>	<b>NACHRICHTENSTRUKTUR DES SUBSETS</b> .....	<b>3</b>
	<b>UNA</b> K 1 Trennzeichenvorgabe.....	<b>3</b>
	<b>UNB</b> M 1 Nutzdaten-Kopfsegment .....	<b>4</b>
	<b>UNH</b> M 1 Nachrichten-Kopfsegment .....	<b>6</b>
	<b>BGM</b> M 1 Beginn der Nachricht .....	<b>7</b>
	<b>DTM</b> M 2 Datum-/Zeit-/Periodenangaben.....	<b>8</b>
	<b>FTX</b> K 1 Freier Text .....	<b>9</b>
	<b>RFF</b> M 1 Referenzangaben .....	<b>10</b>
	<b>NAD</b> M 1 Name und Adresse .....	<b>11</b>
	<b>RFF</b> M 1 Referenzangaben .....	<b>13</b>
	<b>CTA</b> M 1 Kommunikationspartner .....	<b>14</b>
	<b>COM</b> K 2 Kommunikationsverbindung .....	<b>14</b>
	<b>CUX</b> M 1 Währungsangaben .....	<b>15</b>
	<b>TDT</b> M 1 Transporteinzelheiten .....	<b>16</b>
	<b>TOD</b> M 1 Lieferbedingungen .....	<b>17</b>
	<b>LIN</b> M 1 Positionsdaten .....	<b>18</b>
	<b>PIA</b> K 10 Zusätzliche Produktinformation .....	<b>19</b>
	<b>IMD</b> K 999 Produkt-/Leistungsbeschreibung .....	<b>20</b>
	<b>MEA</b> K 5 Maße und Gewichte .....	<b>21</b>
	<b>QTY</b> K 1 Menge .....	<b>22</b>
	<b>DTM</b> K 1 Datum-/Zeit-/Periodenangaben .....	<b>22</b>
	<b>PRI</b> M 1 Preisangaben.....	<b>23</b>
	<b>RFF</b> M 1 Referenzangaben .....	<b>24</b>
	<b>UNS</b> M 1 Abschnitts-Kontrollsegment .....	<b>24</b>
	<b>MOA</b> K 1 Geldbetrag.....	<b>24</b>
	<b>CNT</b> K 1 Abstimmsumme.....	<b>25</b>
	<b>UNT</b> M 1 Nachrichten-Endesegment .....	<b>25</b>
	<b>UNZ</b> M 1 Nutzdaten-Endesegment .....	<b>25</b>
	<b>ANHANG – CODELISTEN</b> .....	<b>26</b>

# 1 Nachrichtenstrukturdiagramm

Die folgende Abbildung zeigt die Nachrichtenstruktur des Subsets „Bestellung“ mit Segment-Status und maximaler Wiederholrate.





\* SG25 Wiederholung = 9999

## 2 Nachrichtenstruktur des Subsets

### **UNA**    **K 1**    Trennzeichenvorgabe

*Im UNA-Segment werden die Trenn-, Dezimal- und Freigabezeichen festgelegt. Es wird nur einmal definiert und gilt für die folgenden Nachrichten bis auf Widerruf. Es wird daher auch nicht weiter übertragen.*

*Wenn benötigt, Wert: ":+.?"*

*: trennt Datenelemente in einer Datenelementgruppe*

*+ trennt Segmentbezeichner, Datenelementgruppen und Datenelemente*

*. Dezimalzeichen (Punkt)*

*? Freigabezeichen, gibt dem auf das Freigabezeichen folgende Zeichen seine ursprüngliche Bedeutung zurück.*

*Leerzeichen, reserviert für spätere Anwendungen*

*' Segment-Endezeichen*

#### Anmerkung:

*Dieses Segment wird benutzt, um den Empfänger der Übertragungsdatei darüber zu unterrichten, daß andere Trennzeichen als die Standardtrennzeichen benutzt werden. Bei Anwendung der Standardtrennzeichen braucht das UNA-Segment nicht gesendet zu werden. Wenn es gesendet wird, muß es unmittelbar dem UNB-Segment vorangehen und die sechs vom Sender gewählten Trennzeichen enthalten.*

<b>UNB</b>	M	1	Nutzdaten-Kopfsegment
<b>S001</b>	M		SYNTAX-BEZEICHNER
<b>0001</b>	M	a4	Syntax-Kennung <i>Konstanter Wert:</i> „UNOC“ UN/ECE Zeichensatz C <i>Wie in ISO 8859-1 definiert: Informationsverarbeitung - Teil 1: Lateinisches Alphabet Nr. 1.</i>
<b>0002</b>	M	n1	Syntax-Versionsnummer <i>Konstanter Wert:</i> „3“ EDIFACT-Syntax Version 3
<b>S002</b>	M		ABSENDER DER ÜBERTRAGUNGSDATEI
<b>0004</b>	M	an..35	Absenderbezeichnung <i>ILN-Nummer des Absenders der Nachricht.</i> <i>Konstanter Wert:</i> „4260007750001“ SGBDD Zentrale
<b>0007</b>	M	an..4	Teilnehmerbezeichnung, Qualifier <i>Dieses Datenelement dient zur eindeutigen Spezifizierung der Teilnehmer.</i> <i>Konstanter Wert:</i> „14“ EAN-International
<b>S003</b>	M		EMPFÄNGER DER ÜBERTRAGUNGSDATEI
<b>0010</b>	M	an..35	Empfängerbezeichnung <i>ILN-Nummer des Empfängers der Nachricht. (ILN des Herstellers)</i>
<b>0007</b>	M	an..4	Teilnehmerbezeichnung, Qualifier <i>Dieses Datenelement dient zur eindeutigen Spezifizierung der Teilnehmer.</i> <i>Konstanter Wert:</i> „14“ EAN-International

<b>S004</b>	M		<b>DATUM/UHRZEIT DER ERSTELLUNG</b>		
<b>0017</b>	M	n6	Datum der Erstellung <i>Datum der Nachrichtenerstellung beim Absender im Format "JJMMTT" (Dieses Format ist nach der EDIFACT-Anwendungsrichtlinie für Service-Segmente vorgeschrieben).</i>		
<b>0019</b>	M	n4	Uhrzeit der Erstellung <i>Format: HHMM</i>		
<b>0020</b>	M	an.. 14	<b>DATENAUSTAUSCHREFERENZ</b> <i>Eindeutige Referenz zur Identifikation der Übertragungsdatei; Vergeben vom Sender.</i>		
0026			<i>NICHT BENUTZT.</i>		
0029			<i>NICHT BENUTZT.</i>		
0031			<i>NICHT BENUTZT.</i>		
0032			<i>NICHT BENUTZT.</i>		
<b>0035</b>	K		<b>TESTKENNZEICHEN</b> <i>Konstanter Wert:</i> <table border="1" data-bbox="486 1294 1449 1330"><tr><td>„1“</td><td><i>Testübertragung</i></td></tr></table>	„1“	<i>Testübertragung</i>
„1“	<i>Testübertragung</i>				

<b>UNH</b>	M	1	<b>Nachrichten-Kopfsegment</b> <i>Dieses Segment dient dazu, eine Nachricht zu eröffnen, zu identifizieren und zu spezifizieren.</i>	
<b>0062</b>	M	an.. 14	<b>NACHRICHTEN-REFERENZNUMMER</b> <i>Laufende Nummer der Nachricht im Datenaustausch als eindeutige Nachrichtenreferenz des Absenders (je EDI-Partner; Übertragungsübergreifend). In jeder Übertragungsdatei wird mit „1“ beginnend jede Nachricht lückenlos aufsteigend durchnummeriert. Diese Aufgabe übernimmt der Konverter.</i>	
<b>S009</b>	M		<b>NACHRICHTENKENNUNG</b>	
<b>0065</b>	M	an.. 6	<b>Nachrichtentypkennung</b> <i>Konstanter Wert:</i> <table border="1" data-bbox="486 898 1449 936"><tr><td>„ORDERS“ <i>Bestellung</i></td></tr></table>	„ORDERS“ <i>Bestellung</i>
„ORDERS“ <i>Bestellung</i>				
<b>0052</b>	M	an.. 3	<b>Versionsnummer des Nachrichtentyps</b> <i>Konstanter Wert:</i> <table border="1" data-bbox="486 1064 1449 1102"><tr><td>„D“<sup>1</sup></td></tr></table>	„D“ <sup>1</sup>
„D“ <sup>1</sup>				
<b>0054</b>	M	an..3	<b>Freigabenummer des Nachrichtentyps</b> <i>Konstanter Wert:</i> <table border="1" data-bbox="486 1229 1449 1267"><tr><td>„96A“<sup>2</sup></td></tr></table>	„96A“ <sup>2</sup>
„96A“ <sup>2</sup>				
<b>0051</b>	M	an..2	<b>Verwaltende Organisation, codiert</b> <i>Konstanter Wert:</i> <table border="1" data-bbox="486 1395 1449 1433"><tr><td>„UN“<sup>3</sup></td></tr></table>	„UN“ <sup>3</sup>
„UN“ <sup>3</sup>				
<b>0057</b>	K	an..6	<b>Anwendungscode der zuständigen Organisation</b> <i>Konstanter Wert:</i> <table border="1" data-bbox="486 1561 1449 1599"><tr><td>„EAN008“<sup>4</sup></td></tr></table>	„EAN008“ <sup>4</sup>
„EAN008“ <sup>4</sup>				

---

<sup>1</sup> D = Draft = Entwurf

<sup>2</sup> UN/EDIFACT Draft Directory D.96A

<sup>3</sup> Vereinte Nationen UN/ECE/TRADE/WP.4

<sup>4</sup> EAN-Versionskontroll-Nr.

**BGM** M 1 Beginn der Nachricht  
*Dieses Segment dient dazu, Typ und Funktion einer Nachricht anzuzeigen und die Identifikationsnummer zu übermitteln.*

**C002** K DOKUMENTEN-/NACHRICHTENNAME

**1001** K an..3 Dokumenten-/Nachrichtenname, codiert  
*Konstanter Wert:*

„220“ <i>Bestellung</i>
-------------------------

**1004** K AN..35 DOKUMENTEN-/NACHRICHTENNUMMER  
*Vom Sender vergebene Bestellnummer.*

**1225** M AN..3 NACHRICHTENFUNKTION CODIERT.  
*Konstanter Wert:*

„9“ <i>Original</i>
---------------------

**DTM** M 2 Datum-/Zeit-/Periodenangaben  
*Dieses Segment wird zur Angabe des Bestelldatums und geforderter Datumsangaben bezüglich der Lieferung der Waren benutzt. Beide Daten werden immer von SGBDD geliefert.*

**C507** M DATUM-/ZEIT-/PERIODENANGABEN

**2005** M an..3 Datum-/Zeit-/Periodenangaben, Qualifier  
*Folgende Codes stehen zur Verfügung:*

„2“	Lieferdatum
„64“	frühestes Lieferdatum
„63“	spätestes Lieferdatum
„137“	Bestelldatum
„200“	Abholdatum

**Anmerkung:**

200 = Abholdatum

*Wird derzeit. nicht von SGBDD verwendet.*

**2380** K an.. 35 Datum-/Zeit-/Periodenangaben  
*Bestelldaten oder Lieferdatum.  
 Datum, formatiert wie in Datenelement 2379 angezeigt.*

**2379** K an..3 Datum-/Zeit-/Periodenangaben, Format, Qualifier  
*Folgende Codes stehen zur Verfügung:*

„102“	JJJJMMTT
„203“	JJJJMMTTHHMM
„719“	JJJJMMTTHHMMJJJJMMTTHHMM

**Anmerkungen:**

*Das DTM-Segment wird zweimal hintereinander benötigt:*

1. Zur Übermittlung des Bestelldatums (mit Formatqualifier „102“ = JJJJMMTT)

2. Zur Übermittlung eines oder beider Lieferdaten (mit einem der oben aufgeführten Formatqualifier)

*Eine Lieferzeit wird nur dann übertragen, wenn frühestes und spätestes Lieferdatum gleich sind.*

FTX	K	1	Freier Text <i>In diesem Freitext werden logistische Informationen, die für die gesamte Bestellung relevant sind übertragen.</i>	
4451	M	an.. 3	TEXTZUORDNUNG, CODIERT <i>Konstanter Wert:</i> <table border="1"><tr><td>„PUR“ Beschaffungsinformationen</td></tr></table>	„PUR“ Beschaffungsinformationen
„PUR“ Beschaffungsinformationen				
4453			<i>NICHT BENUTZT.</i>	
C107			<i>NICHT BENUTZT.</i>	
C108	M		TEXT	
4440	M	an.. 70	Freier Text	
4440	K	an.. 70	Freier Text	
4440	K	an.. 70	Freier Text	
4440	K	an.. 70	Freier Text	
4440	K	an.. 70	Freier Text	

**Anmerkung:**

*Im freien Text können maximal 350 Zeichen (5 x 70 Zeichen) übertragen werden.*

**Segment-Gruppe 1 K 8**

**RFF** M 1 Referenzangaben  
*In diesem Segment können Referenznummern übertragen werden, auf die sich die gesamte Bestellung bezieht.*

**C506 M REFERENZANGABEN**

**1153** M AN.. 3 REFERENZ, QUALIFIER

*Folgende Codes stehen zur Verfügung:*

„AAG“	Angebotsnummer
„AHU“	Anfragenummer
„BO“	Rahmenauftragsnummer
„CT“	Vertragsnummer
„OB“	Objektnummer des Lieferanten
„KOM“	Kommissionsnummer
„PD“	Werbeaktionsnummer
„X6A“	BHS- Objektnummer

**1154** M AN.. 35 REFERENZNUMMER

Anmerkung:

*Die Objektnummer des Lieferanten ist die Nummer, die der Lieferant in der Objektvereinbarung an SGBDD übergibt.*

*Die BHS-Objektnummer wird automatisch bei der Anlage eines Objektes von der SGBDD Warenwirtschaft (BHS) vergeben und kann zusätzlich übertragen werden.*

**DTM** M 2 Datum-/Zeit-/Periodenangaben

*Das Segment wird zur Angabe des Datums zur vorbezeichneten Referenznummer verwendet.*

**C507** M DATUM-/ZEIT-/PERIODENANGABEN

**2005** M an.. 3 Datum-/Zeit-/Periodenangaben, Qualifier

*Folgende Codes stehen zur Verfügung:*

„137“	Referenzdatum
-------	---------------

**2380** K an.. 35 Datum-/Zeit-/Periodenangaben

**2379** K an.. 3 Datum-/Zeit-/Periodenangaben, Format, Qualifier

*Folgende Codes stehen zur Verfügung:*

„102“	JJJJMMTT
-------	----------

**Segmentgruppe 1 Ende**

**Segmentgruppe 2                    K    4**

*Diese Segmentgruppe umfasst das NAD-Segment sowie die Segmentgruppe 5 und dient zur Angabe der an der Nachricht beteiligten Partner und Orte.*

**NAD**        M    1        Name und Adresse

*Das NAD-Segment wird zur Identifikation der beteiligten Geschäftspartner benutzt.*

**3035**        M    an..3    BETEILIGTER, QUALIFIER

*Folgende Codes stehen zur Verfügung:*

„BY“	Käufer (SGBDD- Niederlassung )
„SU“	Lieferant
„DP“	Lieferadresse abweichend von Käuferadresse
„SN“	Abholanschrift
„UC“	Endempfänger (z. B. Verarbeiter)

**C082**        K                    IDENTIFIKATION DES BETEILIGTEN

**3039**        M    an.. 17 Partneridentifikationsnummer, codiert

*In Abhängigkeit von dem oben angegebenen Qualifier wird hier die Identifikationsnummer des Partners angegeben.*

*ILN = Internationale Lokationsnummer*

1131                    NICHT BENUTZT

**3055**        K    an.. 3    Verwaltende Organisation, codiert

*Konstanter Wert:*

„9“	EAN
-----	-----

**C058**                    NICHT BENUTZT

**C080**        K                    NAME DES BETEILIGTEN

**3036**        M    an.. 35 Name des Beteiligten

*Partnername in Klartext*

**3036**        K    an.. 35 Name des Beteiligten

*Partnername in Klartext*

<b>C059</b>	K		STRAÙE DES BETEILIGTEN
<b>3042</b>	M	an.. 35	StraÙe und Hausnummer/Postfach <i>Abteilungs- oder Lageradresse</i> <i>Gebäudename/-nummer und StraÙenname oder Postfach</i>
<b>3164</b>	K	an.. 35	ORT <i>Ortsname, Klartext</i>
<b>3229</b>			NICHT BENUTZT
<b>3251</b>	K	an..9	POSTLEITZAHL <i>Postleitzahl</i>
<b>3207</b>	K	an..3	LAND, CODIERT <i>Abteilungs- oder Lageradresse</i> <i>ISO 3166 2-Alpha Code</i>

**Anmerkungen:**

Für Käufer (Code BY), Hersteller (Code SU) und Lieferanschrift (Code DP) ist die Übertragung der ILN ausreichend. Ist keine ILN vorhanden, müssen die Datenelemente 3036 (Name), 3042 (Strasse), 3164 (Ort) und 3251 (PLZ) zur Übermittlung der vollständigen Adresse verwendet werden.

Die Lieferanschrift (Code DP) **muss** bei Lieferart = Lieferung (TOD-Segment=10e) verwendet werden.

Für die Übertragung des Endempfängers (Code UC) müssen die Datenelemente 3036 (Name), 3042 (Strasse), 3164 (Ort) und 3251 (PLZ) zur Übermittlung der vollständigen Adresse verwendet werden. Die ILN-Nummer kann, wenn vorhanden, als Ergänzung mitgeliefert werden.

Ist im TOD-Segment, der Code 4 = Abholung gesetzt und soll explizit ein Abholwerk oder Abhollager angegeben werden, dann wird zusätzlich zum Code **SU** der Code **SN** mit der ILN oder der vollständigen Adresse dieses Werkes eingetragen.

Die Übertragung der Zentral-ILN im UNB-Segment bleibt davon unberührt.

Die abweichende Lieferanschrift kann auch bei Abholung zu Informationszwecken mitgeliefert werden.

**Segmentgruppe 3                    K    3****RFF        M    1        Referenzangaben**

*Dieses Segment wird zur Angabe von Referenznummern verwendet, die sich auf die Partner beziehen, welche im vorangegangenen NAD-Segment identifiziert wurden.*

**C506        M                    REFERENZANGABEN****1153        M    an..3    Referenz, Qualifier**

*Konstanter Wert:*

„IT“	<i>interne Kunden-Nummer (Kundennummer bei RK)</i>
„VA“	<i>Umsatzsteuer-Identifikationsnummer</i>
„API“	<i>zusätzliche Partneridentifikation (DUNS-Nummer)</i>

**1154        K    an..35    Referenznummer**

*Referenznummer, bezogen auf den in Datenelement 1153 gewählten Qualifier.*

**Anmerkung:**

*Die RK-Kundennummer (**Code IT**) und die DUNS-Nummer (**Code API**) werden nur bei der Übertragung des Endempfängers übermittelt Für alle anderen Partner ist die ILN im NAD-Segment ausreichend.*

**Segmentgruppe 3 Ende**

**Segmentgruppe 5 K 1**

*Diese Segmentgruppe enthält das CTA-Segment zur Angabe eines Ansprechpartners. Diese Angaben werden nur für den Käufer gemacht.*

**CTA M 1 Kommunikationspartner**

*Dieses Segment dient der Identifikation von Ansprechpartnern innerhalb des im vorangegangenen NAD-Segment spezifizierten Unternehmens.*

**3139 K an..3 Funktion des Ansprechpartners**

*Konstanter Wert:*

„OC“	Auftragskontakt
------	-----------------

**C056 K ABTEILUNGS- ODER BEARBEITERANGABEN****3413 K an.. 17 Abteilung oder Bearbeiter, Identifikation**

*Name des Sachbearbeiters*

**3412 K an..35 Abteilung oder Bearbeiter**

*Name des Sachbearbeiters*

**COM K 2 Kommunikationsverbindung**

*Ein Segment zur Angabe von Kommunikationsnummer und -typ des im vorangegangenen CTA-Segments angegebenen Sachbearbeiters oder der Abteilung.*

**C076 M KOMMUNIKATIONSVERBINDUNG****3148 M an..55 Kommunikationsnummer****3155 M an..3 Kommunikationsweg/-dienst, Qualifier**

*Folgende Codes stehen zur Verfügung:*

„FX“	Telefax
„TE“	Telefonnummer
„EM“	Electronic Mail

**Segmentgruppe 5 Ende**

**Segmentgruppe 2 Ende**

**Segmentgruppe 7                    K   1**

*Diese Segmentgruppe enthält das CUX-Segment und dient zur Übertragung einer Basiswährung für die gesamte Bestellung.*

**CUX            M   1            Währungsangaben**

*Dieses Segment wird benutzt, um Währungsangaben für die gesamte Bestellung anzugeben. Es kann im nationalen Datenaustausch weggelassen werden, muss hingegen beim internationalen Datenaustausch angegeben werden.*

**C504            K                    WÄHRUNGSANGABEN**

**6347**        M   an..3    Währungsangaben, Qualifier  
*Konstanter Wert:*

„2“	Referenzwährung
-----	-----------------

**6345**        K   an..3    Währung, codiert

*Der wichtigste Währungscode nach ISO 4217(siehe Anhang):*

„EUR“	Euro
-------	------

**Anmerkung:**

*Derzeit wird von SGBDD nur der Code „EUR“ verwendet. Die zugrunde liegende Codeliste gemäß ISO 4217 ist im Anhang angefügt.*

**6343**        K   an..3    Währung, Qualifier  
*Konstanter Wert:*

„9“	Währung der Bestellung
-----	------------------------

**Segmentgruppe 7 Ende**

**Segmentgruppe 9                    K   1**

*Diese Segmentgruppe umfasst das Segment TDT und dient zur Angabe der Lieferungsbedingungen.*

**TDT            M   1            Transporteinheiten**

*Zur Angabe von Einheiten zum Transport wie die Transportart, das Transportmittel, die Beförderungsreferenznummer und die Identifikation des Transportmittels.*

**8051            M   an..3    TRANSPORTSTRECKE/-ABSCHNITT, QUALIFIER**

*Konstanter Wert:*

„20“	<i>Hauptlauf</i>
------	------------------

**C220            K                    ART DES TRANSPORTES****8067            K   an..3    Transportart, codiert**

*Konstanter Wert:*

„30“	<i>Straßentransport</i>
------	-------------------------

**C228            K                    TRANSPORTMITTEL****8179            K   an..8    Transportart, codiert**

*Folgende Codes stehen zur Verfügung*

„31“	<i>LKW</i>
„34“	<i>UPS, DHL, German Parcel</i>
„51“	<i>Paketdienst der Post</i>
„52“	<i>Expressdienst der Post</i>

**Segmentgruppe 9                    Ende**

**Segmentgruppe 11            K   1**

*Diese Segmentgruppe umfasst das TOD- Segment und dient zur Angabe der Lieferbedingungen.*

**TOD            M   1            Lieferbedingungen**

*Im TOD- Segment werden die gewünschten Lieferbedingungen für die gesamte Bestellung übertragen.*

**4055            K   an..3    LIEFERBEDINGUNGSBEZUG, CODIERT**

*Folgende Codes stehen zur Verfügung:*

„4“	Abholung durch Kunden
„10E“	Zufuhr durch Lieferanten

**Segmentgruppe 11            Ende**

**Segmentgruppe 25                    K    9999****LIN            M 1            Positionsdaten**

*Dieses Segment identifiziert die Position, die bestellt wird. Der Positionsteil der Bestellung wird aus einer sich wiederholenden Gruppe von Segmenten gebildet, die jeweils mit dem LIN-Segment beginnt.*

**1082**            K n..6            POSITIONSNUMMER  
*Laufende Positionsnummer des Senders.*

1229                                    *NICHT BENUTZT*

**C212            K                    PRODUKTIDENTIFIKATION**

**7140**            K an..35            Waren-/Leistungsnummer

**7143**            K an..3            Waren-/Leistungsnummer, codiert  
*Konstanter Wert:*

„EN“ <i>International Article Numbering Association</i>
---------------------------------------------------------

**PIA**      K 10      Zusätzliche Produktinformation

*Im PIA- Segment können zusätzliche Informationen zum Artikel übertragen werden.*

**4347**      M an..3      PRODUKTIDENTIFIKATIONSFUNKTION, CODIERT

*Folgende Codes stehen zur Verfügung:*

„1“	Zusätzliche Identifikation
„5“	Produktidentifikation

*Der Code 5 darf nur dann verwendet werden, wenn keine EAN vorhanden ist.*

**C212**      K      WAREN-/LEISTUNGSNUMMER, IDENTIFIKATION

**7140**      K an..35      Waren-/Leistungsnummer

**7143**      K an..3      Waren-/Leistungsnummer, codiert

*Folgende Codes stehen zur Verfügung:*

„BP“	Artikelnummer des Kunden
„NB“	Chargennummer
„SA“	Artikelnummer des Lieferanten

*Anmerkungen:*

*SGBDD liefert entweder eine EAN oder Hersteller-Artikelnummer. Es können auch beide Nummern übertragen werden.*

*Der Code PIA / 4347 wird in Abhängigkeit davon gesetzt, ob eine EAN-N übertragen wurde. (Keine EAN => PIA / 4347 = 5, sonst = 1)*

**IMD** K 999 Produkt-/Leistungsbeschreibung

*Dieses Segment wird zur Beschreibung der aktuellen Position verwendet. Die maximale Wiederholrate des Segments ist 999, wird aber von SGBDD maximal dreimal verwendet.*

**7077** K an..3 PRODUKT-/LEISTUNGSBESCHREIBUNG, ART, CODIERT  
Konstanter Wert:

„F“	freies Format
-----	---------------

7081 K *nicht benutzt*

**C273** K PRODUKT-/LEISTUNGSBESCHREIBUNG

7009 K *nicht benutzt*

1131 K *nicht benutzt*

3055 K *nicht benutzt*

**7008** K an..35 Produkt-/Leistungsbeschreibung 1  
*Produktbeschreibung 1 (1-35)*

**7008** K an..35 Produkt-/Leistungsbeschreibung 2  
*Produktbeschreibung 2 (36-70)*

Anmerkung:

*Im IMD Segment wird die von SGBDD übermittelte Artikelbeschreibung abgebildet und in bis zu drei Felder a 35 Zeichen übertragen.*

**MEA** K 5 Maße und Gewichte

*Dieses Segment wird zur Angabe physischer Größen des bestellten Produkts benutzt, sofern es in variablen Längen oder Volumina verkauft wird.*

**6311** M an..3 MAßANGABEN, ANWENDUNGSQUALIFIER

*Folgende Codes stehen zur Verfügung:*

„AAI“	Gewicht einer Position
„PD“	Physische Abmessungen

**C502** K EINZELHEITEN ZU MAßANGABEN**6313** K an..3 Maßangabe, Dimension, codiert

*Folgende Codes stehen zur Verfügung:*

„AAA“	Nettogewicht
„AAB“	Bruttogewicht
„ABJ“	Volumen
„HT“	Höhe
„ID“	Innendurchmesser
„LN“	Länge
„TH“	Dicke, Stärke
„WD“	Breite

**C174** K MAßWERT/BANDBREITE**6411** M an..3 Maßeinheit, Qualifier

*Folgende Codes stehen zur Verfügung:*

<i>Siehe Codeliste 6411</i>
-----------------------------

**6314** K an..18 Maßwert

Maßwert mit drei Nachkommastellen.

**QTY**    K 1    Menge

*Dieses Segment wird zur Angabe der Gesamtmenge für die aktuelle Bestellposition verwendet, die im LIN- Segment identifiziert wurde. SGBDD liefert immer die Menge der aktuellen Bestellposition.*

**C186**    M    MENGENANGABEN**6063**    M an..3 Menge, Qualifier*Konstanter Wert:*

„21“ für bestellte Menge
--------------------------

**6060**    M n.. 15 Menge*Menge des Artikels mit drei Nachkommastellen.***6411**    K an..3 Maßeinheit, Qualifier*Folgende Codes stehen zur Verfügung:*

Siehe Codeliste 6411
----------------------

**DTM**    K 1    Datum-/Zeit-/Periodenangaben*Zur Angabe eines Datums der Abholung oder Lieferung.***C507**    M    DATUM-/ZEIT-/PERIODENANGABEN**2005**    M an..3 Datum-/Zeit-/Periodenangaben, Qualifier*Folgende Codes stehen zur Verfügung:*

„2“      Lieferdatum
„200“    Abholdatum

**2380**    K an..35 Datum-/Zeit-/Periodenangaben*Lieferdatum oder Abholdatum.**Datum, formatiert wie in Datenelement 2379 angezeigt.***2379**    K an..3 Datum-/Zeit-/Periodenangaben, Format, Qualifier*Folgende Codes stehen zur Verfügung:*

„102“    JJJJMMTT
„203“    JJJJMMTTHHMM

**Segmentgruppe 28                    K    1**

*Diese Segmentgruppe enthält das PRI-Segment und dient zur Übertragung von Preisen.*

**PRI            M    1            Preisangaben**

*Dieses Segment enthält Preisinformationen zum aktuellen Produkt, welches im LIN-Segment identifiziert wurde.*

**C509            K                    PREISINFORMATION****5125            M    an..3            Preis, Qualifier**

*Konstanter Wert:*

„AAA“ <i>Nettopreis (inkl. Zu- und Abschläge, exkl. Steuern)</i>
------------------------------------------------------------------

**5118            K    n..15            Preis**

*Preis des Artikels mit drei Nachkommastellen.*

5375                                    *NICHT BENUTZT*

5387                                    *NICHT BENUTZT*

**5284            K    n..9            Preisbasis je Einheit**

*Menge auf die sich der vorher angegebene Preis und die in Datenelement 6411 angegebene Maßeinheit bezieht. Bezieht sich der Preis z. B. auf ein Stück, so muss in diesem Datenelement eine eins und im Datenelement 6411 der Code PCE für Stück übertragen werden. Die Preisbasis ist wie folgt anzugeben:*

„1“            = 1 Einheit  
 „10“          = 10 Einheiten  
 „33“          = 33 Einheiten  
 „100“        = 100 Einheiten

*usw.*

*Ist der Inhalt nicht gefüllt, so ist der Preis mengenunabhängig.*

**6411            K    an..3            Maßeinheit, Qualifier**

<i>Siehe Codeliste 6411</i>
-----------------------------

**Segmentgruppe 28    Ende**

**Segment-Gruppe 29 K 1**

**RFF** M 1 Referenzangaben  
*In diesem Segment können Referenznummern übertragen werden, auf die sich die gesamte Bestellung bezieht.*

**C506 M REFERENZANGABEN**

**1153** M AN.. 3 REFERENZ, QUALIFIER

*Konstanter Wert:*

„ON“ Bestellnummer
--------------------

**1154** M AN.. 35 REFERENZNUMMER

**Segmentgruppe 29 Ende**

**UNS** M 1 Abschnitts-Kontrollsegment  
*Das UNS-Segment ist ein Service-Segment und kennzeichnet die Trennung zwischen Positions- und Summenteil.*

**0081** M a1 ABSCHNITTS-KENNUNG, CODIERT

*Konstanter Wert:*

„S“ Trennung von Positions- und Summenteil
--------------------------------------------

**MOA** K 1 Geldbetrag

*Dieses Segment wird zur Angabe des Geldbetrages verwendet.*

**C516** M GELDBETRAG

**5025** M an..3 Geldbetragsart, Qualifier

*Konstanter Wert:*

„86“ Gesamtbetrag der Nachricht
---------------------------------

**5004** K n..18 Geldbetrag

Geldbetrag mit zwei Nachkommastellen.

<b>CNT</b>	K 1	Abstimmsumme <i>Dieses Segment wird zur Angabe der Abstimmsumme verwendet.</i>		
<b>C270</b>	M	ABSTIMMANGABE		
<b>6069</b>	M an..3	Kontroll-Qualifier <i>Konstanter Wert:</i> <table border="1" data-bbox="475 595 1460 640"> <tr> <td>„2“</td> <td>Anzahl der Positionszeilen in der Nachricht</td> </tr> </table>	„2“	Anzahl der Positionszeilen in der Nachricht
„2“	Anzahl der Positionszeilen in der Nachricht			
<b>6066</b>	M an..18	Kontrollwert		
<b>UNT</b>	M 1	Nachrichten-Endesegment <i>Dieses Segment dient dazu, eine Nachricht zu beenden und sie auf Vollständigkeit zu prüfen.</i>		
<b>0074</b>	M n..6	ANZAHL DER SEGMENTE IN EINER NACHRICHT <i>Anzahl der mit dieser Nachricht übertragenen Segmente, incl. der Segmente UNH und UNT.</i>		
<b>0062</b>	M an..14	NACHRICHTEN-REFERENZNUMMER <i>Hier muss dieselbe Referenznummer wie im UNH / 0062 eingetragen werden. Diese Nummer wird beim Empfang der Nachricht mit dem Eintrag im Segment UNH verglichen.</i>		
<hr/>				
<b>UNZ</b>	M 1	Nutzdaten-Endesegment <i>Dieses Segment dient dazu, eine Übertragungsdatei zu beenden und sie auf Vollständigkeit zu prüfen.</i>		
<b>0036</b>	M n..6	DATENAUSTAUSCHZÄHLER <i>Hier wird die Anzahl der Nachrichten im Nutzdatenrahmen UNB...UNZ eingetragen.</i>		
<b>0020</b>	M an..14	DATENAUSTAUSCHREFERENZ <i>Hier muss dieselbe Referenznummer wie im UNB / 0020 eingetragen werden. Diese Nummer wird beim Empfang der Nachricht mit dem Eintrag im Segment UNB verglichen.</i>		

## Anhang – Codelisten

### **Codeliste 6411:**

001	Barrel (205 Liter, 45 Gallonen) (EAN-Code)	P1	Prozent Dieser Code gibt an, daß es sich bei den Maßangaben um Prozentwerte handelt, z. B. die relative Feuchtigkeit beträgt 52% (Code RA im Datenelement 6313).
002	Gradtage (EAN-Code)		
003	Gigakalorien (EAN-Code)		
004	Megajoule pro Kubikmeter (EAN-Code)		
ACR	Morgen (4840 yd <sup>2</sup> )	PCE	Stück
AMT	Betrag (EAN-Code) Einheit eines Geldbetrages.	PGE	Seite (EAN-Code) Der Hinweis darauf, daß die Anzahl der Seiten für die Rechnungsstellung relevant ist, z. B. Anzahl der Fax-Seiten.
APX	Troyunze (31,10348 g) (EAN-Code)		
ASM	Alkoholgehalt pro Masse	PND	Pfund (EAN-Code)
ASV	Alkoholgehalt pro Volumen	PPM	Parts per Million (EAN-Code)
BTU	Britische Thermaleinheit (1055 Kilojoule)	PTI	Pint UK (0,568262 Liter)
C0	Telefonieinheit Maßeinheit für Telefongespräche. EANCOM Hinweis: Codewert ist C0 (C Null).	PTN	Portion (EAN-Code) Die Angabe über die Anzahl der Portionen (Dosen im medizinischen Sinn), in die ein Produkt zur Verabreichung aufgeteilt werden kann, z. B. eine Packung mit 6 Portionen oder eine medizinische Flüssigkeit in 20 Dosen.
CEL	Grad Celsius		
CMK	Quadratmeter		
CMT	Zentimeter		
DAY	Tag Die Auffassung eines Tages als Maßeinheit.	QAN	Vierteljahr
DMT	Dezimeter	QTI	Quart UK (1,1136523 Liter)
EA	Jedes einzelne (Eines)	RTO	Ratio (EAN-Code)
FAH	Grad Fahrenheit	SEC	Sekunde
FOT	Fuß (0,3048 m)	ST	Blatt
GJO	Gigajoule	TNE	Metrische Tonne (1000kg)
GLI	Gallone (4,546092 dm <sup>3</sup> )	VLT	Volt
GRM	Gramm	WHR	Watt Stunde
GWH	Gigawatt-Stunde (1Million kW/h)	WRD	Wort (EAN-Code) Die Festlegung, daß ein Wort als Maßeinheit dient, z. B. 21 Worte in einem Telex.
HLT	Hektoliter		
HUR	Stunde	WTT	Watt
INH	Zoll (25,4 mm)	YRD	Yard (0,9144 m)
JOU	Joule		
KBA	Kilobar		
KEL	Kelvin		
KGM	Kilogramm		
KHZ	Kilohertz		
KJO	Kilojoule		
KMT	Kilometer		
KVT	Kilovolt		
KWH	Kilowatt Stunde		
KWT	Kilowatt		
LNE	Anzahl der gedruckten Zeilen (EAN-Code) Angabe der gedruckten Zeilen auf einem Papierbeleg (z. B. Telegramm) für Berechnungszwecke.		
LTR	Liter (1 dm <sup>3</sup> )		
MAL	1 Million Liter		
MAW	Megawatt		
MGM	Milligramm		
MHZ	Megahertz		
MIN	Minute		
MLT	Milliliter		
MMT	Millimeter		
MTK	Quadratmeter		
MTQ	Kubikmeter		
MTR	Meter		
MWH	Megawatt Stunde (1000 KWh)		
NAR	Anzahl der Artikel		
NRL	Anzahl der Rollen		
ONZ	Unze GB, US (28,349523 g)		
OZA	Flüssigunze US (29,5735 cm <sup>3</sup> )		
OZI	Flüssigunze UK (28,413 cm <sup>3</sup> )		

**Codeliste 6313**

A	konsolidiertes Gewicht Beschreibung folgt.	DP	Tiefe
AAA	Nettogewicht einer Einheit Gewicht (Masse) von Waren inklusive Verpackung, die für Handelszwecke gebraucht wird.	ENE	Nährwertangabe (EAN-Code) Eine Maßangabe für den Energiewert eines Artikels.
AAB	Bruttogewicht einer Einheit Gewicht (Masse) von Waren inklusive Verpackung, aber ohne Transportmittel des Frachtführers.	FCT	Fettgehalt (EAN-Code) Eine Maßangabe für den Fettgehalt eines Produktes.
AAC	Gesamtbruttogewicht Gesamtgewicht aller Einheiten eines Produkts auf deren Basis der Rechnungsbetrag ermittelt wird.	G	Bruttogewicht Gewicht (Masse) von Waren inklusive Verpackung, aber ohne Transportmittel des Frachtführers.
AAD	Gesamtbruttogewicht Gewicht (Masse) von Waren inklusive Verpackung, aber ohne Transportmittel des Frachtführers.	GMC	Brutto-Maßangabe des Rauminhalts (EAN-Code) Die Bruttomaßangabe des Rauminhalts für einen Artikel.
AAE	Bruttogewicht der Position Bruttogewicht auf Positionsebene.	HAT	Höhenmaßangabe Numerischer Wert der Höhe.
AAF	Nettonettogewicht Gewicht (Masse) der Ware an sich ohne Verpackung.	ID	Innendurchmesser Eine Maßangabe des inneren Durchmessers einer Rolle, Tube, Röhre oder Ringes.
AAO	Luffeuchtigkeit Selbsterklärend.	LAY	Anzahl der Lagen (EAN-Code) Anzahl der Lagen eines Produkts oder mehrerer Produkte, innerhalb eines Packstücks, Container, Palette, usw.
AAP	Spannung Selbsterklärend.	LN	Längenmaßangabe Länge von Stücken oder Packstücken für Transportzwecke.
AAQ	Energieverbrauch Wert des Energieverbrauchs.	NPP	Anzahl von Palettenplätzen (EAN-Code) Die Anzahl von Palettenplätzen die benötigt werden, um Paletten zu lagern oder zu transportieren (möglicherweise gestapelt).
AAR	Wärmeverlust Selbsterklärend.	OD	Außendurchmesser Eine Maßangabe des äußeren Durchmessers einer Rolle, Tube, Röhre oder Ringes.
AAU	Betriebstemperatur Über die Temperatur gekennzeichnetes System oder Prozeß, arbeitet entsprechend den Spezifikationen.	PMC	Netto-Maßangabe des Rauminhalts (EAN-Code) Eine Maßangabe des Nettorauminhalts einer Verpackung.
AAW	Bruttovolumen Das festgestellte Volumen unabhängig von Faktoren wie Temperatur oder Schwerkraft.	RA	Relative Luffeuchtigkeit
AAX	Nettovolumen Das festgestellte Volumen nach Berichtigung um Faktoren wie Temperatur oder Schwerkraft.	SPG	Spezifische Schwerkraft (EAN-Code)
AAZ	Wassergehalt Wassergehalt eines Produkts.	SSZ	Rastergröße (EAN-Code) Angabe der verfügbaren Maßoptionen für einen auftragsabhängig produzierten Artikel (CSA), z.B. 10 Meter Holzplanken in Schrittgrößen von 2 Metern.
ABJ	Volumen Das Fassungsvermögen einer Einheit, identifiziert im Datenelement 6311.	T	Taragewicht
ADX	Aktuelles Füllgewicht des Transportbehälters Aktuelles Füllgewicht eines Transportbehälters.	TC	Temperatur Eine Maßangabe in bezug auf die Temperatur.
ADY	Maximal-Kapazität des Transportbehälters Maximalkapazität eines Transportbehälters.	TH	Stärke (Dicke)
ADZ	Deklariertes Nettogewicht Das angegebene Nettogewicht eines oder mehrerer Produkte, das für Rechnungsstellung, Zoll oder Transport benötigt wird.	UCO	Einheiten pro Packstück (EAN-Code) Die Anzahl identifizierter Einheiten pro Packstück.
AEA	Ladehöhe Maximale Höhe von Produkten oder Packungen, die auf ein bestimmtes Transportgerät oder - ausstattung, wie eine Palette, geladen wird.	ULY	Anzahl der Einheiten pro Lage (EAN-Code) Anzahl der Einheiten eines Produkts oder eines Packstücks pro Lage eines Packstücks, einem Container, einer Palette, usw.
AEB	Stapelhöhe Maximale Höhe, bis zu der man dasselbe Produkt oder Packstücke für die Lagerung übereinander stapeln darf.	WD	Breitenabmessungen Numerischer Wert der Breite.
DBX	Grad Öchsle (EAN-Code) Die Zuckergehalt.	WRM	Gewicht pro laufender Meter (EAN-Code) Ein Code, der das Gewicht pro laufendem Meter von Bodenbelägen über eine ausgelegte Fläche angibt.
DI	Durchmesser Durchmesser eines Artikels.	WSM	Gewicht pro Quadratmeter (EAN-Code) Ein Code, der das Gewicht pro Quadratmeter von Bodenbelägen über eine ausgelegte Fläche angibt.
DN	Dichte	ZWA	Abfallanteil Der Meßwert des enthaltenen Abfallanteils

**Codeliste 6345 (Währungs\_codes nach ISO 4217)**

(Bemerkung: alle EURO Teilnehmerländer ab Februar 2002 mit EUR)

ADN	Andorra Peseta	HKD	Hong Kong Dollar	RUR	Russian Ruble
AED	UAE Dirham	HNL	Lempira	RWF	Rwanda Franc
AFA	Afghani	HRD	Croatian Dinar	SAR	Saudi Riyal
ALL	Lek	HTG	Gourde	SBD	Solomon Islands Dollar
ANG	Netherlands Antillian Guilder	HUF	Forint	SCR	Seychelles Rupee
AOK	Kwanza	IDR	Rupiah	SDD	Sudanese Dinar
ARA	Austral	IEP	Irish Pound	SDP	Sudanese Pound
ARS	Argentine Peso	ILS	Shekel	SEK	Swedish Krona
ATS	Schilling	INR	Indian Rupee	SGD	Singapore Dollar
AUD	Australian Dollar	IQD	Iraqi Dinar	SHP	St. Helena Pound
AWG	Aruban Guilder	IRR	Iranian Rial	IST	Tolar
BBD	Barbados Dollar	ISK	Iceland Krona	SKK	Slovak Koruna
BDT	Taka	ITL	Italian Lira	SLL	Leone
BEC	Belgian Franc (convertible)	JMD	Jamaican Dollar	SOS	Somali Shilling
BEF	Belgian Franc	JOD	Jordanian Dinar	SRG	Suriname Guilder
BEL	Belgian Franc (financial)	JPY	Yen	STD	Dobra
BGL	Lev	KES	Kenyan Shilling	SVC	El Salvador Colon
BHD	Bahraini Dinar	KGS	Som	SYP	Syrian Pound
BIF	Burundi Franc	KHR	Riel	SZL	Lilangeni
BMD	Bermudian Dollar (customarily: Bermuda Dollar)	KMF	Comoro Franc	THB	Baht
BND	Brunei Dollar	KPW	North Korean Won	TMM	Manat
BOB	Boliviano	KRW	Won	TND	Tunisian Dinar
BRC	Cruzado	KWD	Kuwaiti Dinar	TOP	Pa'anga
BRR	Cruzeiro Real	KYD	Cayman Islands Dollar	TPE	Timor Escudo
BSD	Bahamian Dollar	LAK	Kip	TRL	Turkish Lira
BTN	Ngultrum	LBP	Lebanese Pound	TTD	Trinidad and Tobago Dollar
BUK	Kyat	LKR	Sri Lanka Rupee	TWD	New Taiwan Dollar
BWP	Pula	LRD	Liberian Dollar	TZS	Tanzanian Shilling
BZD	Belize Dollar	LSL	Loti	UAK	Karbovanet
CAD	Canadian Dollar	LTL	Lithuanian Litas	UGS	Uganda Shilling
CHF	Swiss Franc	LUC	Luxembourg Franc (convertible)	USD	US Dollar
CLF	Unidades de fomento	LUF	Luxembourg Franc	USN	US Dollar (next day)
CLP	Chilean Peso	LUL	Luxembourg Franc (financial)	USS	US Dollar (same day)
CNY	Yuan Renminbi	LVL	Latvian Lats	UYU	Peso Uruguayo
COP	Colombian Peso	LYD	Libyan Dinar	VEB	Bolivar
CRC	Costa Rican Colon	MAD	Moroccan Dirham	VND	Dong
CUP	Cuban Peso	MAD	Moroccan Dirham	VUV	Vatu
CVE	Cape Verde Escudo	MGF	Malagasy Franc	WST	Tala
CYP	Cyprus Pound	MKD	Denar	XAF	CFA Franc BEAC
CZK	Czech Koruna	MNT	Tugrik	XAG	Silver
DEM	Deutsche Mark	MOP	Pataca	XAU	Gold
DJF	Djibouti Franc	MRO	Ouguiya	XBA	European Composite Unit (EUROCO)
DKK	Danish Krone	MTL	Maltese Lira	XBB	European Monetary Unit (E.M.U.-6)
DKK	Danish Krone	MUR	Mauritian Rupee	XBC	European Unit of Account 9 (E.U.A.-9)
DOP	Dominican Peso	MVR	Rufiyaa	XBD	European Unit of Account 17 (E.U.A.-17)
DZD	Algerian Dinar	MWK	Kwacha	XCD	East Caribbean Dollar
ECS	Sucre	MXN	Mexican Nuevo Peso	XDR	SDR
EEK	Kroon	MYR	Malaysian Ringgit	XEU	European Currency Unit (E.C.U.)
EGP	Egyptian Pound	MZM	Metical	XFO	Gold-Franc
ESB	Spanish Peseta (convertible Peseta accounts)	NAD	Namibia Dollar	XFU	UIC-Franc
ESP	Spanish Peseta	NGN	Naira	XOF	CFA Franc BCEAO
ETB	Ethopian Birr	NIC	Cordoba	XPD	Palladium
EUR	EURO	NIO	Cordoba Oro	XPF	CFP Franc
FIM	Markka	NLG	Netherlands Guilder	XRE	RINET Funds Code
FJD	Fiji Dollar	NOK	Norwegian Krone	XTS	Code specifically reserved for testing purposes
FKP	Falkland Islands Pound	NOK	Norwegian Krone	XXX	For transactions where no currency is involved
FRF	French Franc	NPR	Nepalese Rupee	YDD	Yemeni Dinar
GBP	Pound Sterling	PEI	Inti	YER	Yemeni Rial
GHC	Cedi	PEN	Nuevo Sol	YUD	New Yugoslavian Dinar
GIP	Gibraltar Pound	PHP	Philippine Peso	YUN	Yugoslavian Dinar
GMD	Dalasi	PKG	Kina		
GNF	Guinea Franc	PKR	Pakistan Rupee		
GRD	Drachma	PLZ	Zloty		
GTQ	Quetzal	PTE	Portuguese Escudo		
GWP	Guinea-Bissau Peso	PYG	Guarani		
GYD	Guyana Dollar	QAR	Qatari Rial		
		ROL	Leu		